

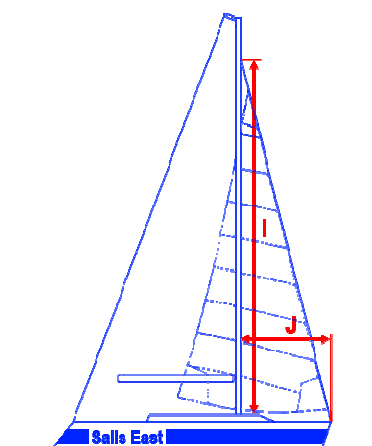
Schnellanfrage:

Wir benötigen folgende Daten:

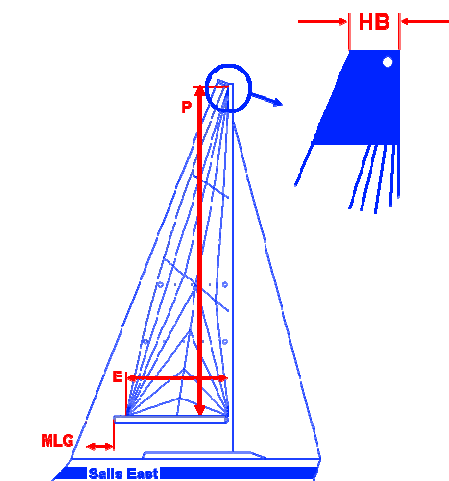
Adresse:

Name, Straße, Hausnummer, Region, Land, E-Mail, Mobiltel, Telefon, Fax.

- | | |
|-----------|--------------------------|
| Großsegel | <input type="checkbox"/> |
| Genua | <input type="checkbox"/> |
| Rollgenua | <input type="checkbox"/> |
| Spinnaker | <input type="checkbox"/> |
| Gennaker | <input type="checkbox"/> |
| Code Zero | <input type="checkbox"/> |



- I Vorsegeldreieck Höhe
J Vorstag Pütting – Mast Vorderkante



- P Masttop (Markierungslinie schwarz) – Großbaum Oberkante
E Mast Hinterkante – Schothorn (Markierungslinie schwarz)

Zum Abschluss:

Haben Sie allen Grunddaten eingetragen, schicken Sie die Daten per Mausklick zu uns.

Wir werden Ihr spezielles Angebot erstellen und wünschen Ihnen schon jetzt viel Freude mit unseren hochqualitativen Segeln.

Ihr Sails East Team